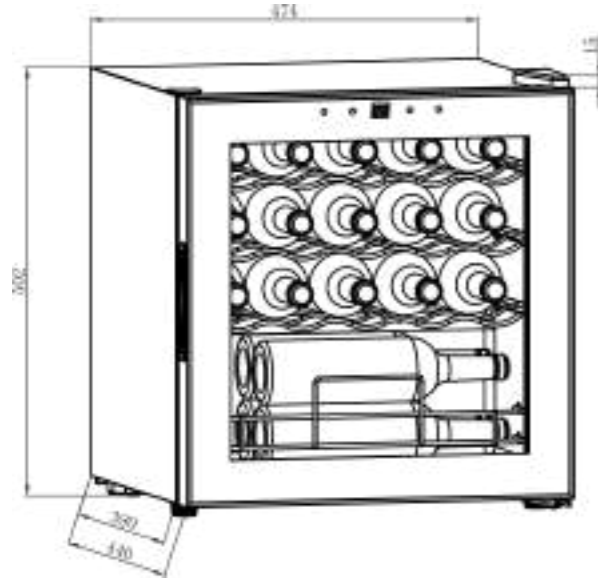
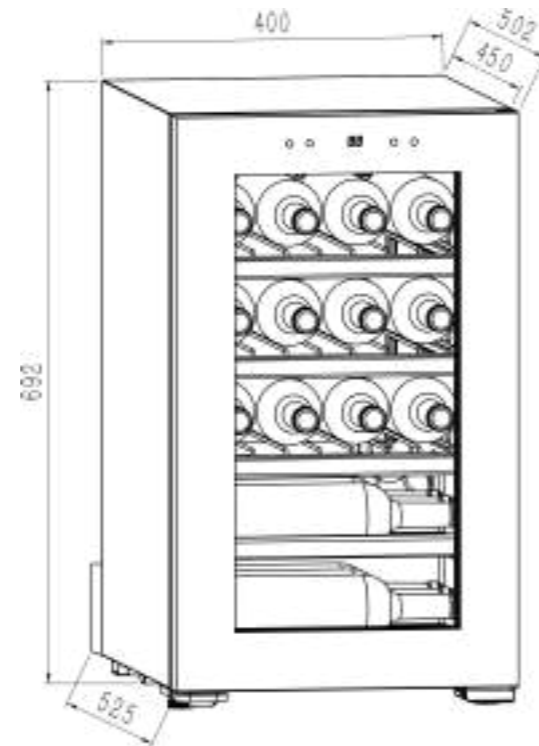


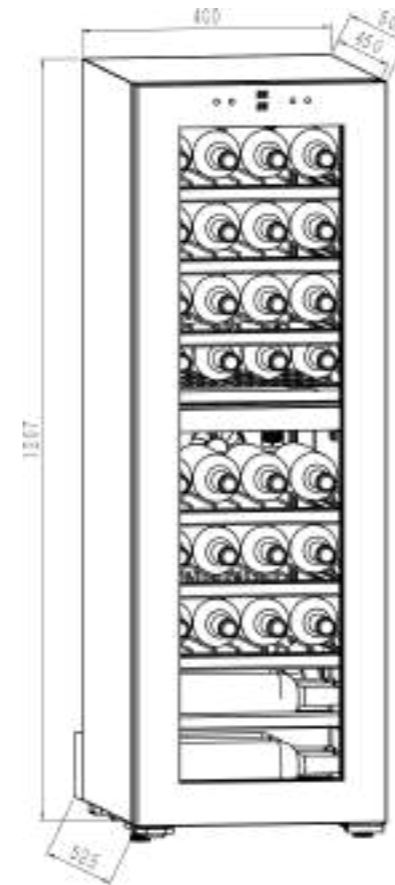
**50 litri**  
VD19SMC2



**65 litri**  
VD20S-FG

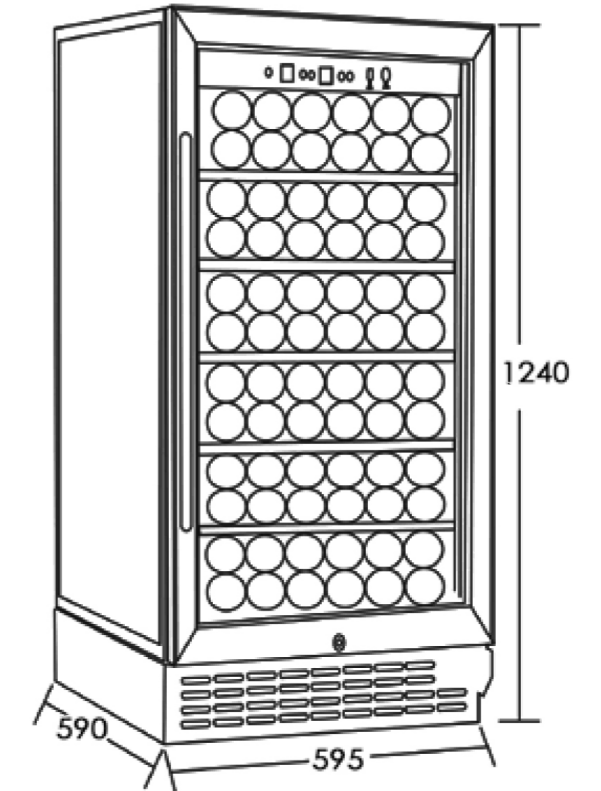


**116 litri**  
VD40D-FG



**109 litri**  
VD40S-FG

**188 litri**  
VD80S-FG  
VD80S-FGS



**AVVERTENZE - LINEA LIBERA INSTALLAZIONE**

- Per il corretto funzionamento è necessario prevedere l'aerazione completa
- Posizionare la cantina mantenendo almeno 5cm al mobile / parete
- Regolare i piedini per livellare la cantinetta. Presa Schuko
- Le misure dei prodotti sono da intendersi in mm

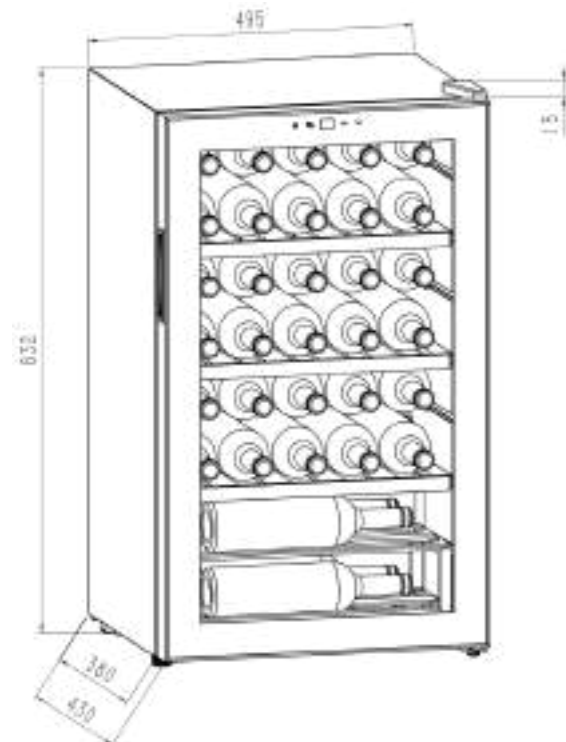


**AVVERTENZE**

**LIBERA INSTALLAZIONE**  
Se il piano è in squadra non dovrebbe essere necessaria la regolazione dei piedini



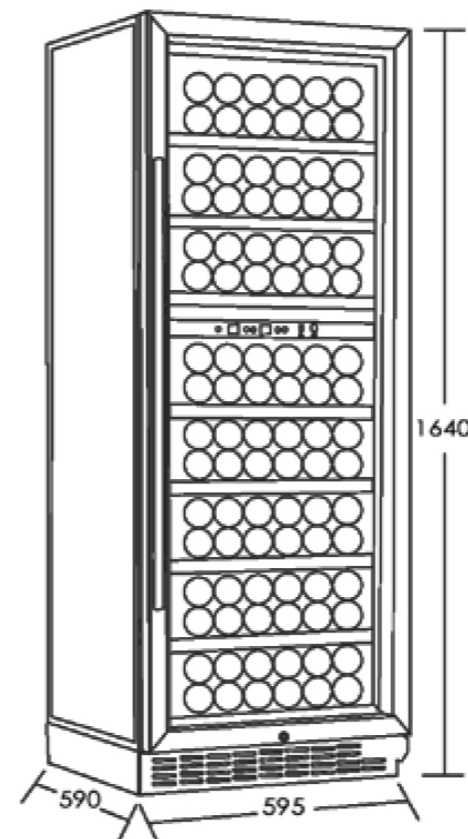
**98 litri**  
VD40SMCW



**128 litri**  
VD60SCSW



**270 litri**  
VD100D-FG  
VD100D-FGS



**424 litri**  
VD190D-FG  
VD200D-FG

**434 litri**  
VD190S-FG  
VD200S-FGS

