



IMPORTANTE



LEGGERE ATTENTAMENTE IL MANUALE DI ISTRUZIONI

INSTALLAZIONE A INCASSO INTEGRALE

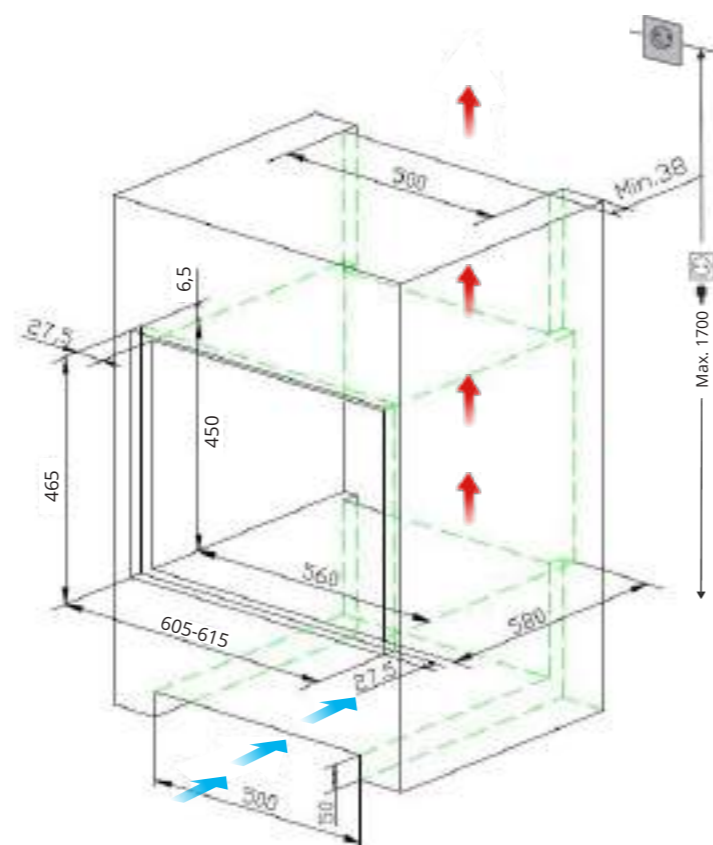
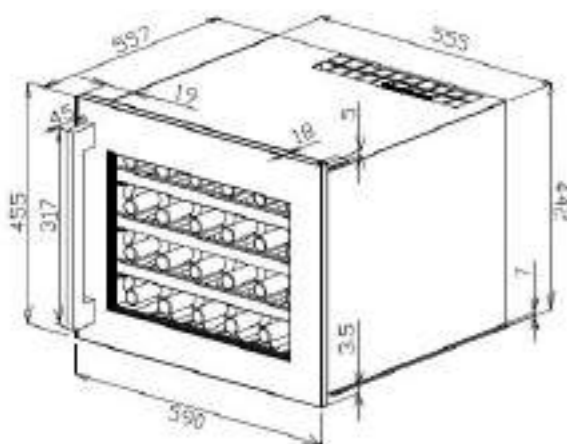
- Prestare attenzione alla corretta chiusura della porta nel mobile, e relativa regolazione delle cerniere, ed alla sporgenza della maniglia GHOST pari a 2 mm
- Per il corretto funzionamento è necessario prevedere la griglia frontale di ventilazione sullo zoccolo, insieme al vuoto sanitario sul fondo del mobile per l'espulsione dell'aria calda
- Non posizionare la cantina sopra o sotto ad una fonte di calore (microonde, forno), all'occorrenza in una colonna a lato
- Presa Schuko, lunghezza cavo cm 170 ca.
- Le misure dei prodotti sono da intendersi in mm

SCANSIONA IL QR CODE PER VEDERE IL VIDEO DELL'INSTALLAZIONE



54 litri

- NW24S-BFG
- NW28S-BFGS
- NW24S-SS
- NW24S-BFG-H



65 litri

- NW37D-BFG
- NW37D-BFG-H
- NW37D-SS

72 litri

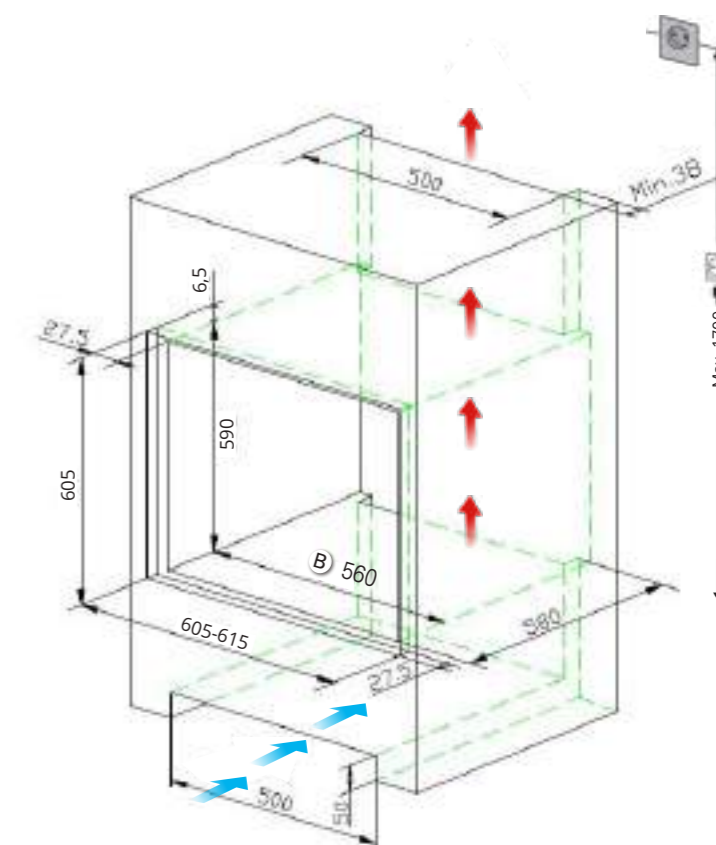
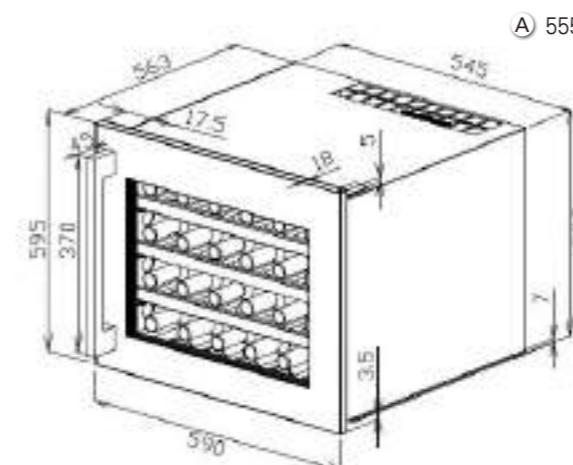
- NW37S-BFGH
- NW37S-BFGH1
- NW37S-BFGSH

83 litri

- NW41D-BFG-H
- NW41D-BFG
- NW41D-SS

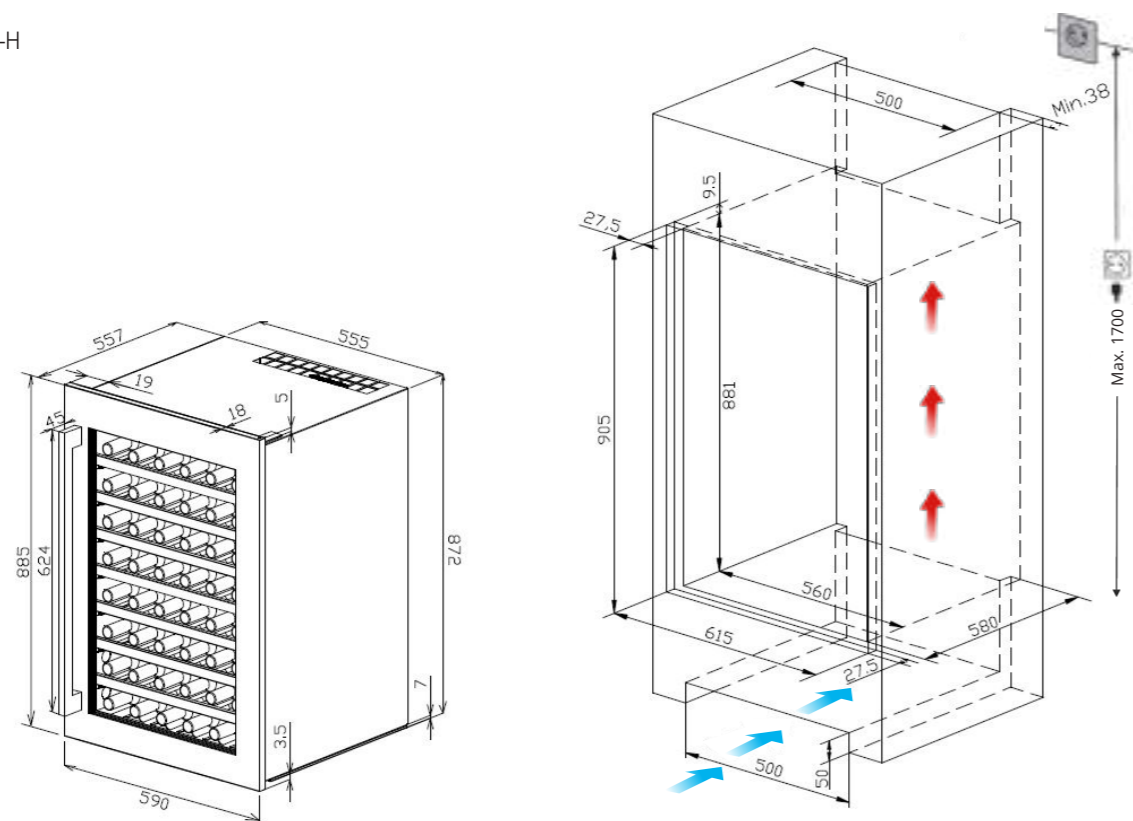
A 555

B 560



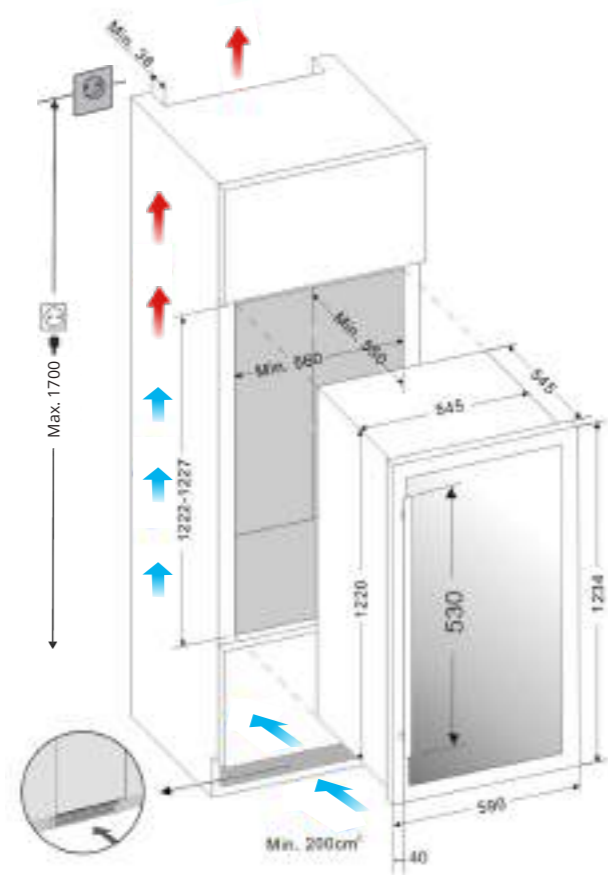
117 litri

NW52D-BFG
NW52D-BFG-H
NW52D-SS



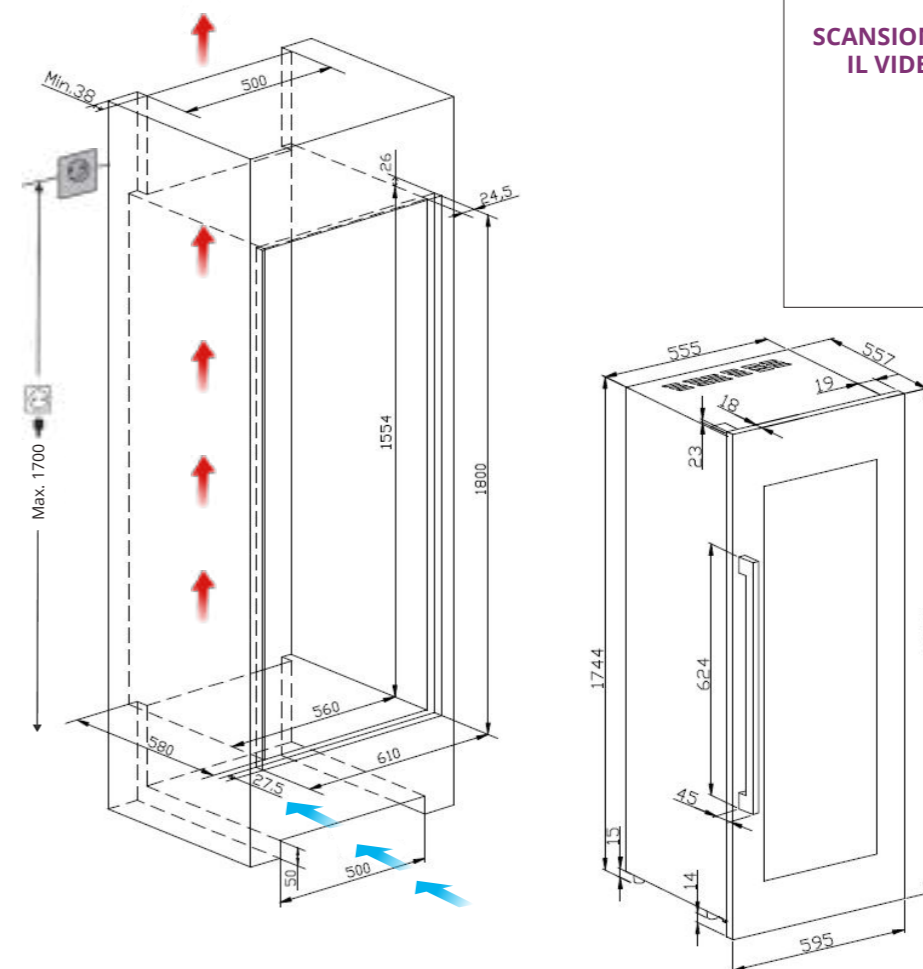
202 litri

NW89D-FG
NW89D-FGS
NW89D-SS



246 litri

NW93T-FG
NW100T-SS
NW93T-SSL



SCANSIONA IL QR CODE PER VEDERE
IL VIDEO DELL'INSTALLAZIONE

