



**IMPORTANTE**



### INSTALLAZIONE A INCASSO INTEGRALE AUTOVENTILATO

- Prestare attenzione alla corretta chiusura della porta nel mobile, e relativa regolazione delle cerniere
- Insieme al vuoto sanitario sul fondo del mobile per l'espulsione dell'aria calda
- Le misure dei prodotti non includono i piedini, e non comprendono l'altezza dei piedini (min 10-25mm)
- Non posizionare la cantina sopra o sotto ad una fonte di calore (microonde, forno), all'occorrenza in una colonna a lato
- Ove previsto regolare i piedini per livellare la cantinetta.
- Presa Schuko, lunghezza cavo cm 170 ca.
- Le misure dei prodotti sono da intendersi in mm



2 piedini regolabili per ottenere una perfetta stabilità.



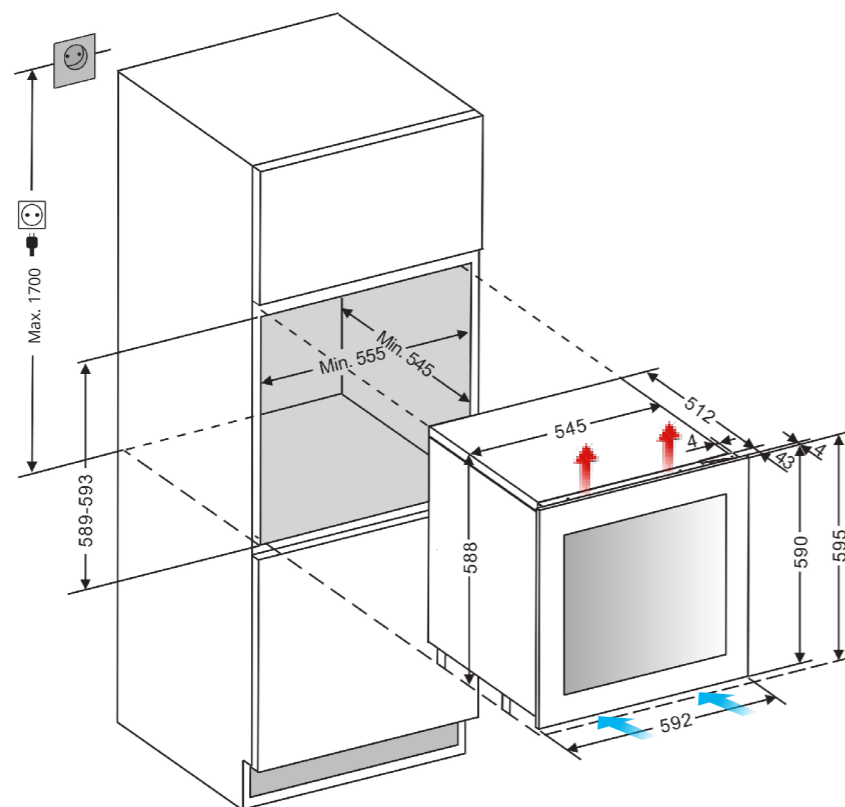
- Regolazione 10-25mm

SCANSIONA IL QR CODE PER VEDERE IL VIDEO DELL'INSTALLAZIONE



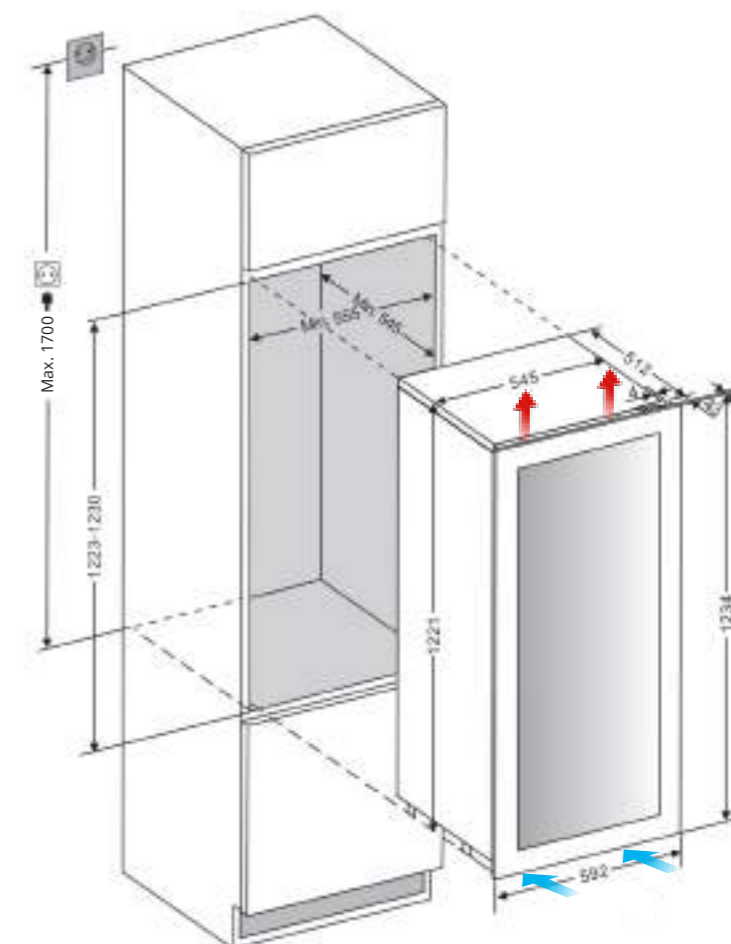
62 litri

NW25D-FG  
NW25D-SS



182 litri

NW70D-FG  
NW70D-SS

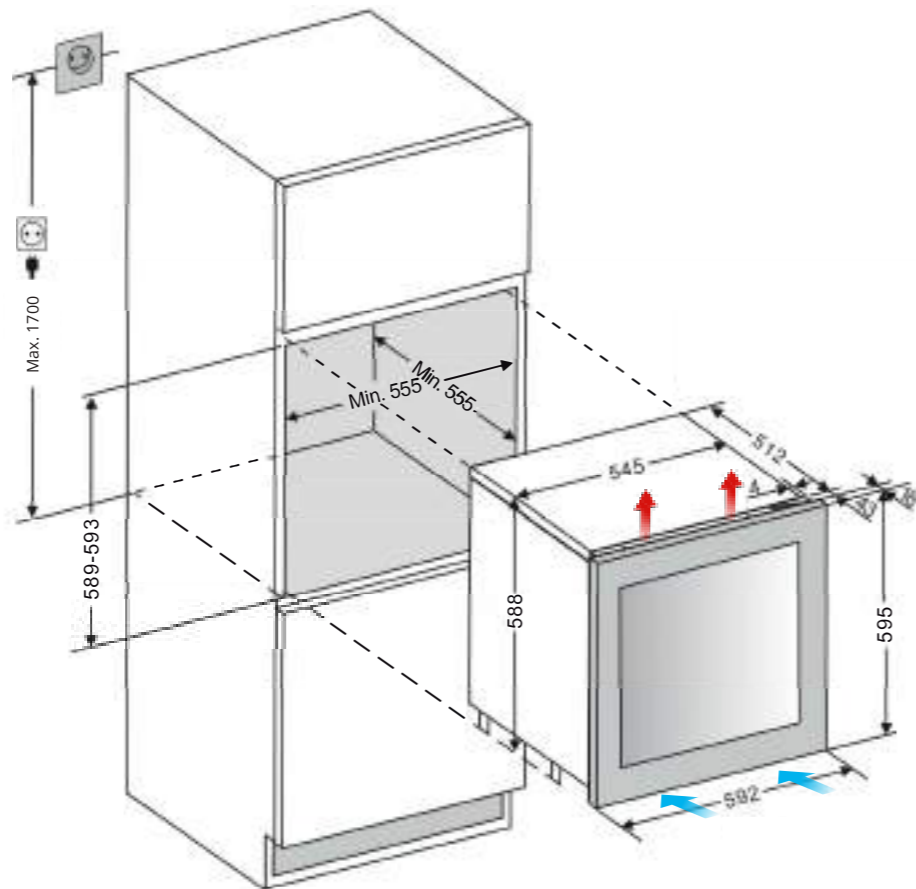


**62 litri POP**

NW25D-POP  
NW25D-POP-PLXWM



Modelli Plexiglas:  
spessore porta **19mm**

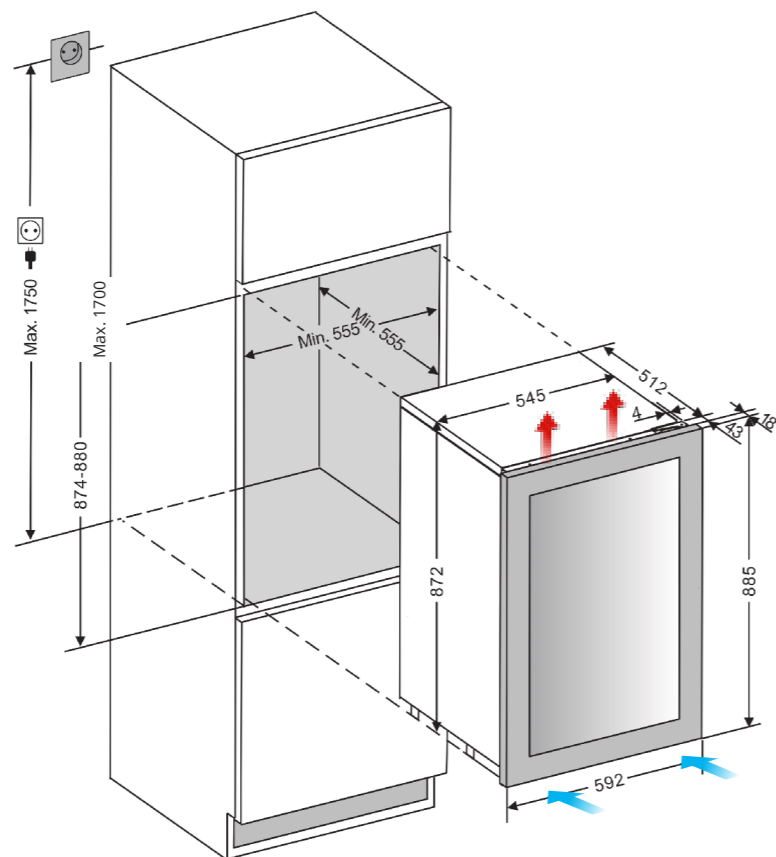


**116 litri POP**

NW49D-POP  
NW49D-POP-PLXB

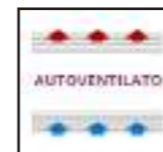


Modelli Plexiglas:  
spessore porta **19mm**



**182 litri POP**

NW70D-POP  
NW70D-POP-PLXBM



Modelli Plexiglas:  
spessore porta **19mm**

